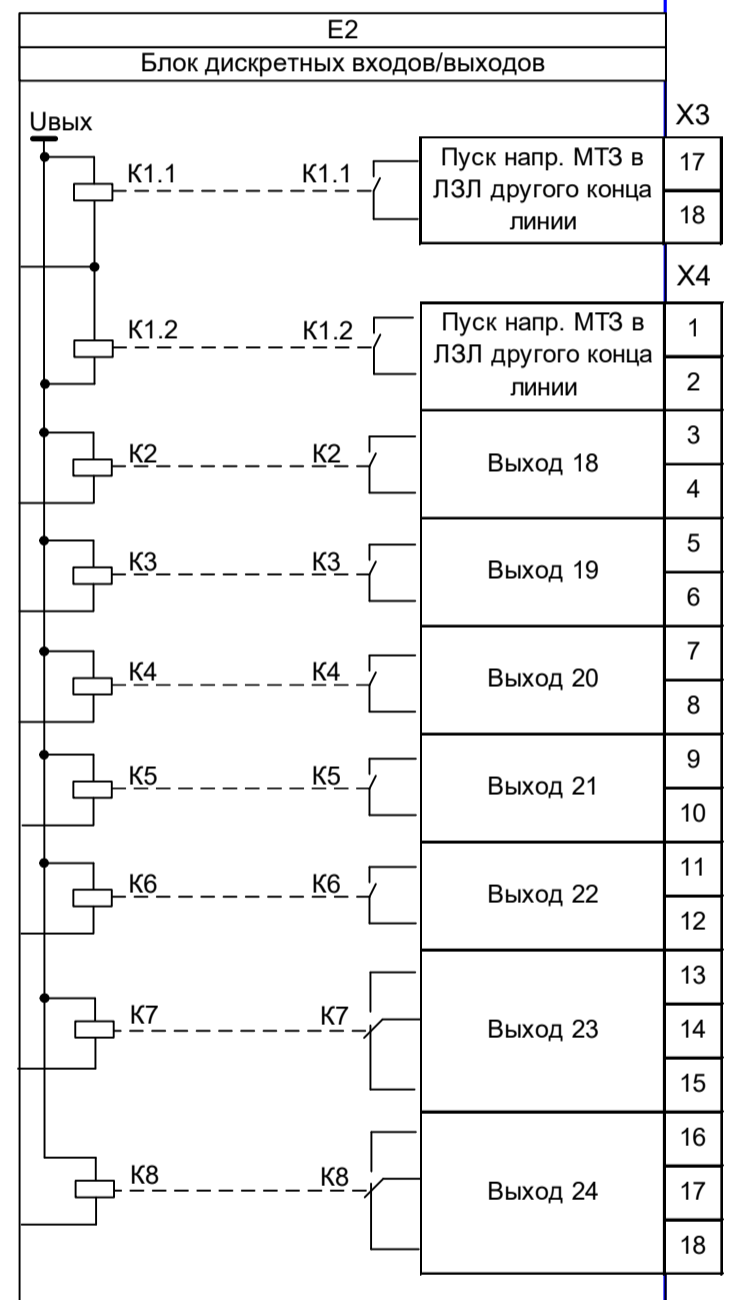
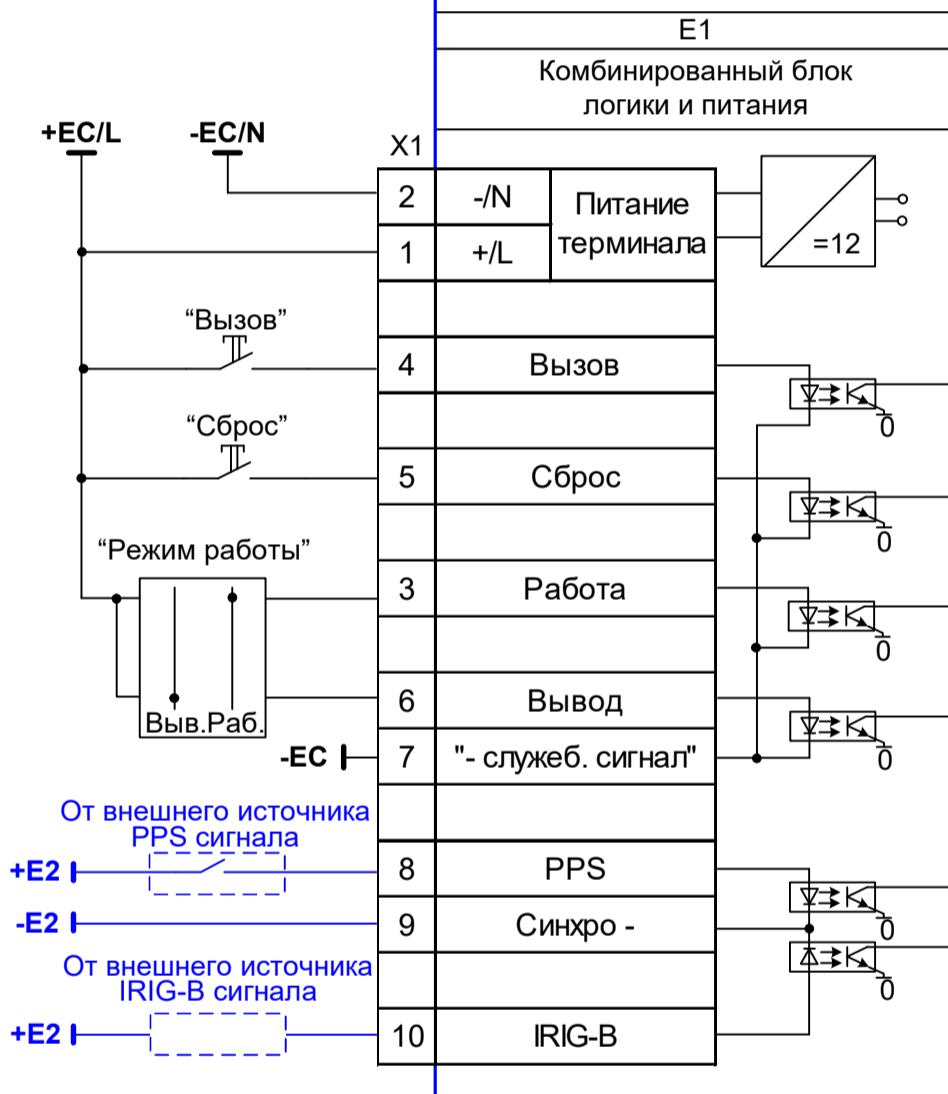
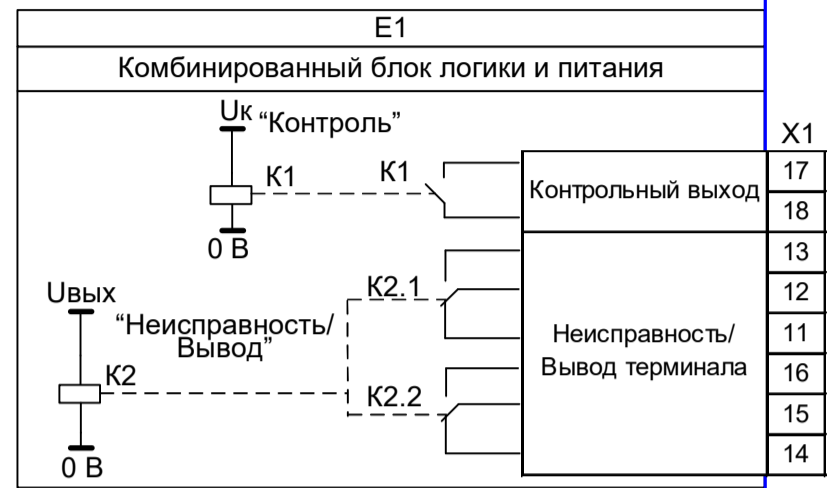
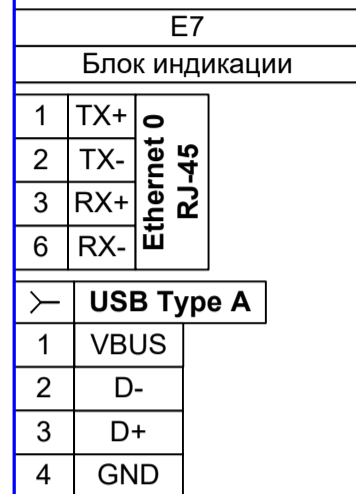


Инд. № подл.	Подп. и дата	Взам инв. №	Инд. № дубл.	Подп. дата

Версия	1	Дата	31.03.2021
Изм	Лист	№ докум.	Подп. Дата

Местное подключение переносного компьютера к терминалу (сервисный порт)

Для подключения флеш-накопителя (сервисный порт)



EC - шины питания;  
E2 - шины аппаратной синхронизации времени.

Инв.№ подл.	Подп. и дата	Взам инв.№	Подп. дата	Инв.№ дубл.	Подп. дата
-------------	--------------	------------	------------	-------------	------------

Версия	1	Дата	31.03.2021
Изм	Лист	№ докум.	Подп. Дата